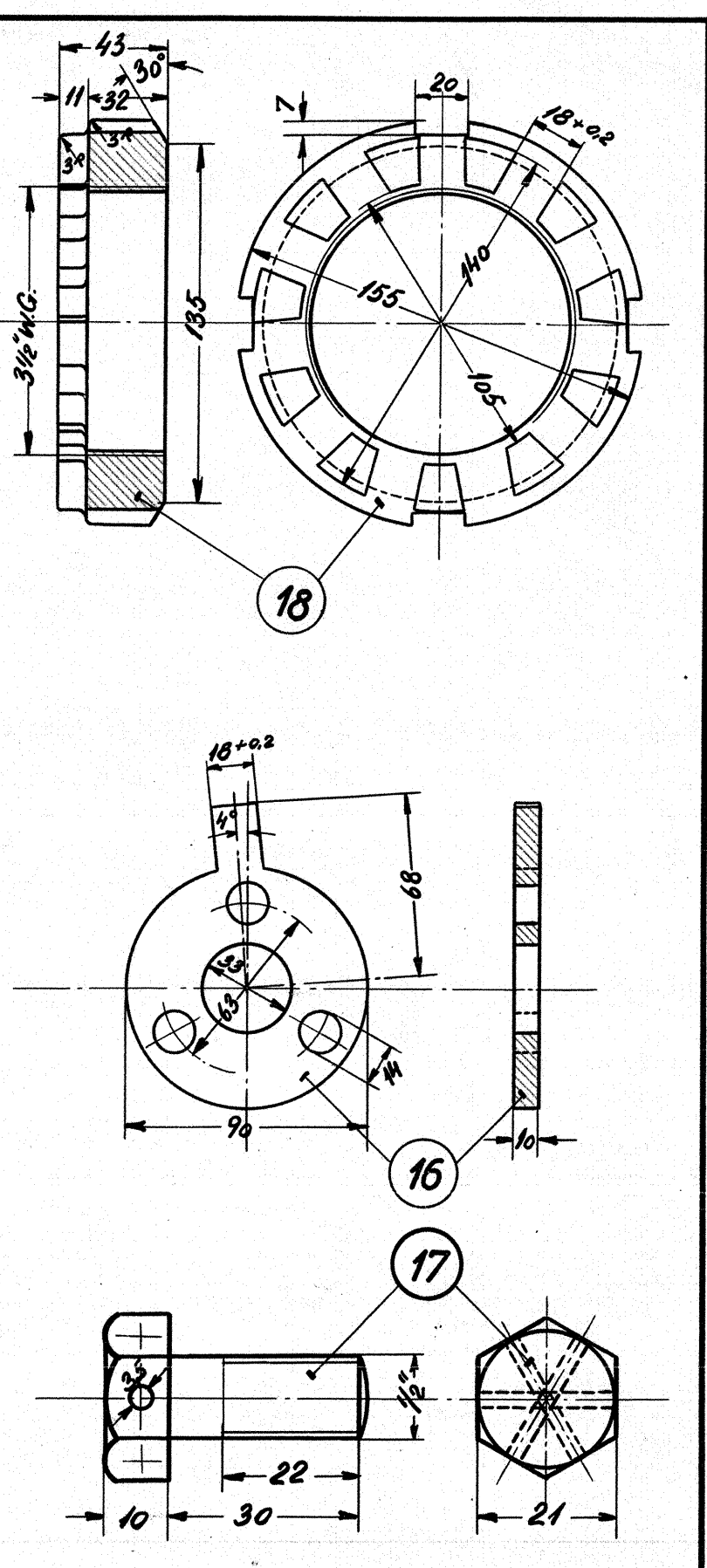
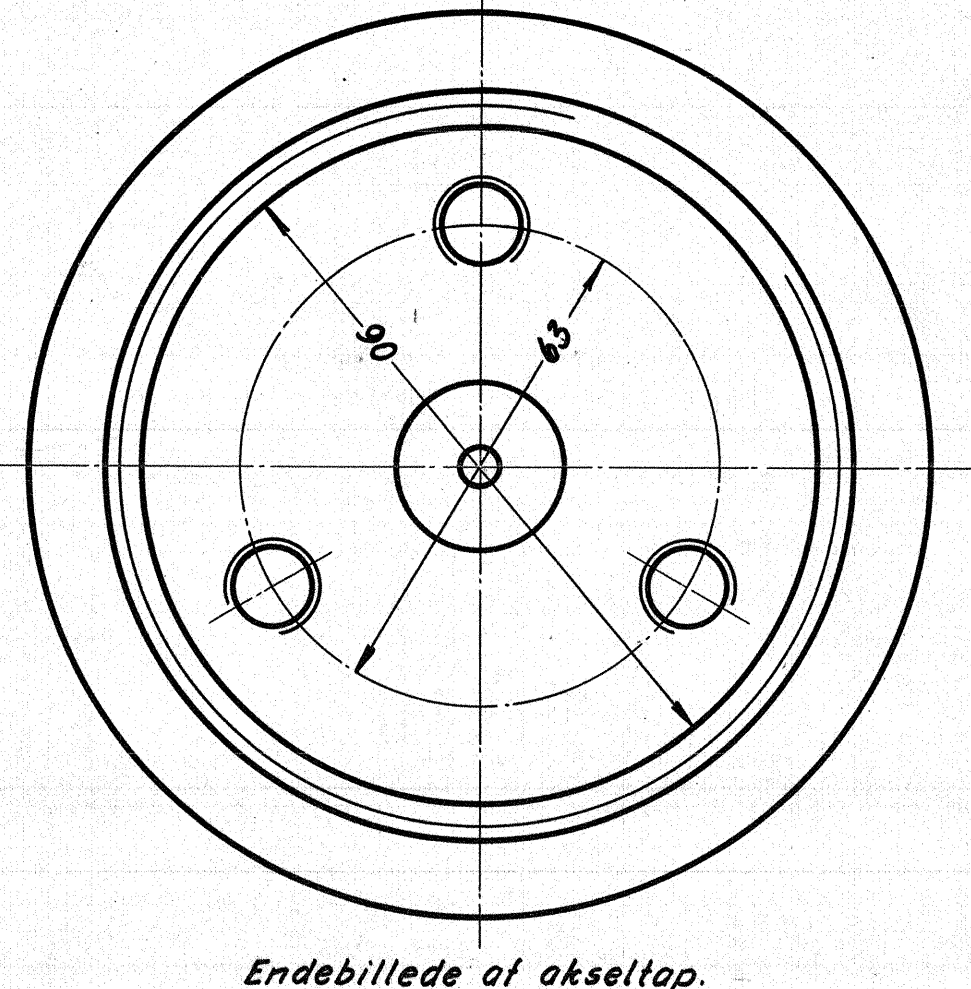


Monteringsforskrift.
 Lejeslæret før montering kontrolleres (160-200µ)
 Ved aftraksbøsningens indrivning formindskes slæret med 80-100µ. Minimumslæsler efter monteringen 80µ.
 Angående montering iøvrigt henvises til: Montering och skötsel af SKF's delade rullerlagerboxar 1929S.



Hf hver 10 stk. akselkasse skal 2 stk. børes for gennemføring af hastighedsriser.
 Dæksel for hastighedsmåler tegn.: 143L-12.152 (SKF J-170427).

Planeres for metrikker, kugleleje, fedt

Samtlige huller i akselkasse for fastgørelse af slidskinnerne børes efter skabelon.

1 sikringsstrå	19 kobber	3 3/8 x 300	
1 metrik	10 SKF	emnerør 140/90 x 50	leveres af Frichs
3 skrue 1/2" x 30	17 st. 34	21NV x 150	
1 løseskive	14 st. 00.	10mm pl. affald	
1 tiltring F1 30/65	15	F1 30/65	
2 attr. bøsning 11ger. pr. 1"	14	211640-1	
2 rulleleje	13	J-37906/C3R	
1 krævebøsning	12 stål	298043	
8 skrue m. 4	11	tab. 976	
2 cyl. stift CP-10m6x24	10	SMS 169	
4 ledeskive FBH-17	9	— 04B	
4 skrue B&L5-7/8" x 45	8	— 1415	kobbes hos SKF
4 split SP-5x40	7	— 669	
4 kronmetrik B&LKM-7/8"	6	— 76	
4 skrue B&L5-7/8" x 260	5	SMS 1415	
2 slidske SKF dato 52 10 07	4 stål a60	708720	
1 lejedæksel mdl. J-45749	3 SKF N3	J-45749	
1 lejeoverdel — 708719B	2 SKF G2		
1 lejeunderdel mdl. 708719A	1 SKF G2		

Stk.	Betegnelse	Pos.	Materiale	Model nr. eller materiale størrelse	rd	færdig
1	Rev. 3. P. 10/13. 52	714	W-1			
1	Rev. 10-12-52 Norm	dato 2.9.2.52				
	Dato	Revisio	Indt.			
	Pos. 17 ændret.		CL			
	1) 2) 3) 4) ændret fra henh. 341, 24, 26, 8		B			
	1) 2) 3) 4) ny tegn.		C			

Målestok: 1:1

FRICHS

Styktale nr. 12588

Tegningens benævnelse Diesel-el. 500/550 hk. motorvg.

Tegningens nummer 18 W - 12.150

Indtaks: 8/6

Gælder kun for No 1841-1878